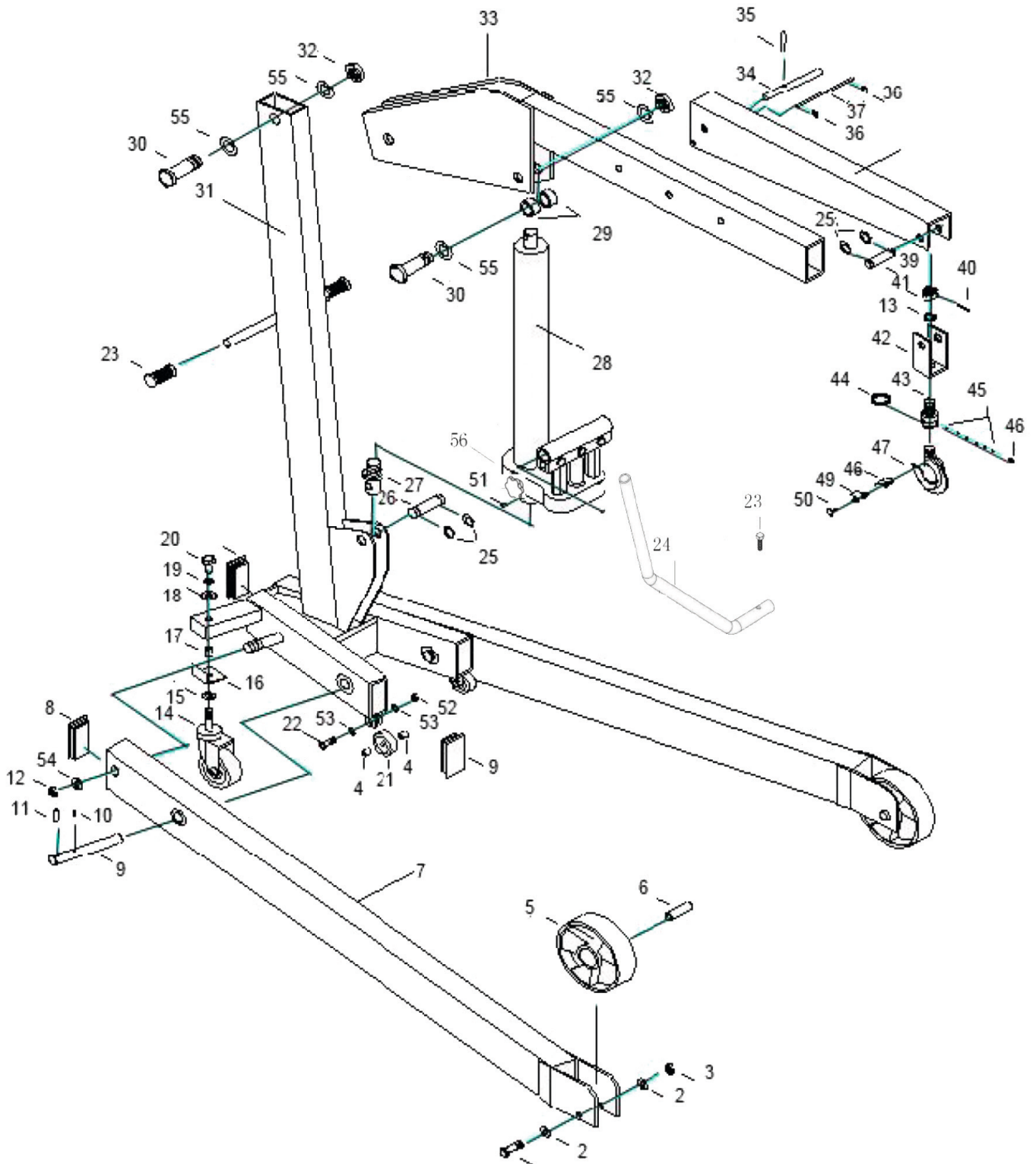


OH 0338

GRUE 2T PLIABLE 2T FOLDABLE CRANE



OH 0338

GRUE 2T PLIABLE

2T FOLDABLE CRANE

N°	Description	Qté
1	Vis/Screw	2
2	Rondelle/Washer	4
3	Ecrou/Nut	2
4	Ecarteur/Spacer	4
5	Roue avant/Front wheel	2
6	Axe de roue/Wheel axle	2
7	Jambe/Leg	2
8	Cache/Cover	7
9	Goupille/Pin	2
10	Spring Goupille/Pin	2
11	Spring Goupille/Pin	2
12	Ecrou/Nut	2
13	Rondelle/Washer	1
14	Roue pivotante/ Steering wheel	2
15	Rondelle/Washer	4
16	Cache/Cover	2
17	Ecarteur/Spacer	2
18	Rondelle/Washer	2
19	Spring Rondelle/Washer	2
20	Vis/Screw	2
21	Roue/Wheel	2
22	Vis/Screw	2
23	Grip de poignée/Hand grip	3
24	Poignée/Handle	1
25	Bague d'arrêt/Snap ring	4
26	Goupille/Pin	1
27	Siège/Seat	1
28	Vérin/Ram assembly	1

N°	Description	Qté
29	Ecarteur/Spacer	2
30	Vis/Screw	2
31	Base/Base	1
32	Ecrou/Nut	2
33	Bras/Arm	1
34	Goupille/Pin	1
35	Goupille ressort/Spring pin	2
36	Bague d'arrêt/Snap ring	2
37	Goupille/Pin	1
38	Bras de levage/Lifting arm	1
39	Goupille/Pin	1
40	Goupille/Pin	1
41	Ecrou/Nut	1
42	Siège crochet/Hook seat	1
43	Boulon crochet/Hook bolt	1
44	Ressort/Spring	1
45	Bille/Ball	12
46	Vis/Screw	1
47	Crochet/Hook	1
48	Loquet/Latch	1
49	Ressort/Spring	1
50	Goupille/Pin	1
51	Vis/Screw	1
52	Ecrou/Nut	2
53	Rondelle/Washer	4
54	Rondelle/Washer	2
55	Rondelle/Washer	4
56	Molette/Knob	1